

《安装使用时，注意人身安全，并请仔细阅读说明书》

# 隔离开关 使用说明书



建议将说明书发给最终用户！  
No.ZXGL2CN23041001

编制：

核对：

审核：

审批：

# 目录

---

一、适用范围 .....	01
二、正常工作条件 .....	01
三、型号与含义 .....	01
四、结构特征 .....	01
五、结构与特点 .....	02
六、主要技术参数 .....	02
七、外形及安装尺寸 .....	02
八、隔离开关安装方式示意 .....	11
九、使用与维护 .....	12
十、订货须知 .....	12

## 一、适用范围

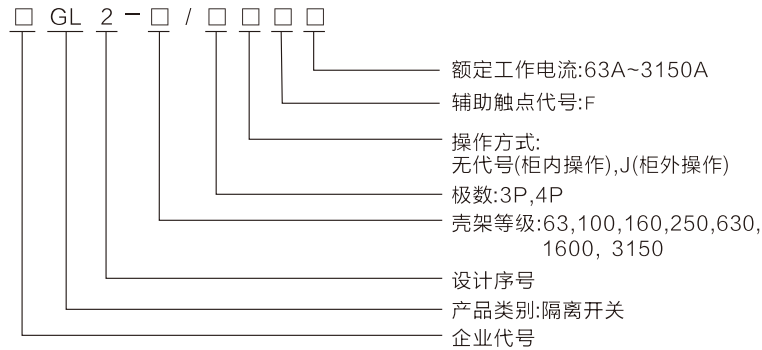
GL2系列隔离开关适用于交流50Hz，额定电压400V及以下，额定电流至3150A，在配电系统中做不频繁接通与分断电路及隔离电路用。

本产品符合GB/T14048.3标准。

## 二、正常工作条件

- 安装地点的海拔不超过2000m；
- 周围空气温度不超过+40℃，周围空气温度的下限为-5℃，而且其24h内的平均值不超过+35℃；
- 最高温度为+40℃时，空气的相对湿度不超过50%，在较低的温度下可以允许有较高的相对湿度，如20℃时达90%。对由于温度变化偶尔产生的凝露应采取特殊的措施。
- 无爆炸，易燃危险介质环境；
- 污染等级为3级；

## 三、型号与含义



## 四、结构特征

- 4.1 开关采用弹簧蓄能到位并快速瞬时释放的加速合机构与同时接通与断开并联双断点的触头结构，极大的提高了开关的电气性能与机械性能。
- 4.2 开关导电部件安装在采用玻璃纤维增强不饱和聚酯模塑料的绝缘基座内；操作方式采用：手动操作手柄操作，具有很高的介电性能、防护能力及可靠的操作安全性。
- 4.3 开关具有3极、4极(3极+可通断中性极)之分。
- 4.4 开关正面设有标记窗口，指示触头的通断状态；可根据需要提供后面观察窗口，直接观察触头的通断状态，保证开关操作的可靠性和安全性。
- 4.5 操作手柄可直接装在开关上操作(简称柜内操作)，也可通过加长轴在配电柜门外操作(简称柜外操作)，提供操作方便。
- 4.6 可根据需要提供常开常闭辅助触点及安装专用底板与板前板后接线方式，以满足用户的多种需求。
- 4.7 在分断位置“○”时，可用两至三把锁锁住手柄，以防止误操作。

## 五、结构与特点

开关采用不饱和聚酯玻璃纤维增强模塑料(DMC)制造的外壳；弹簧储能快速机构能快速实现触头间接通与分断；触头结构为并联双断点两个分离触头面，并由片状弹簧保证触头压力；开关能够自动确定通断的极限位置，而且具有明显的动触头所在的位置指示。

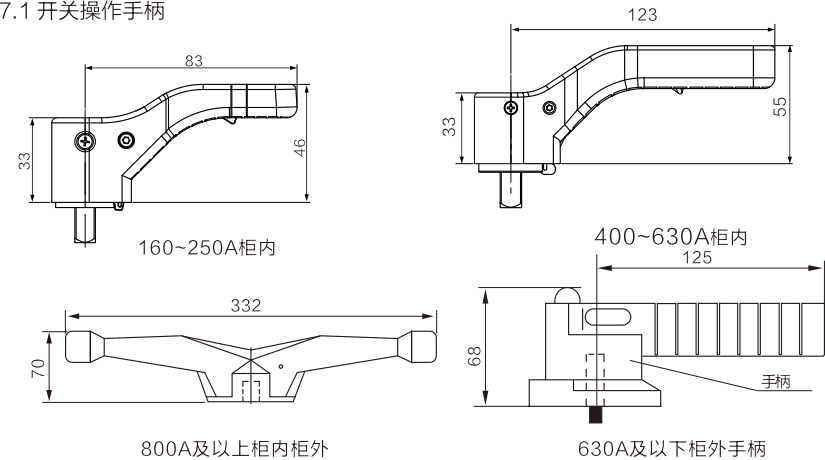
## 六、主要技术参数

GL2系列开关的主要技术参数

约定发热电流Ith(A)	63	100	125	160	200	225	250	315	400	500	630	800	1000	1250	1600	2000	2500	3150	
额定绝缘电压Ui	690V			800V						1000V									
额定冲击耐受电压 Uimp	8kV												10kV						
额定工作电压Ue	AC400V																		
额定频率	50Hz																		
使用类别	AC-22B												AC-21B						
额定工作电流Ie(A)	AC400V	63	100	125	160	200	225	250	315	400	500	630	800	1000	1250	1600	2000	2500	3150
额定短路接通能力Icm(kA)	17						40						105						
短时耐受电流Icw(kA)	10kA/1s						20kA/1s						35kA/1s						
机械寿命(次)	20000			15000			10000			3000			1000						
电寿命(次)	1500			1000			1000			300			200						
操作力矩(N·m)	/	/	6.5	6.5	10	15						27			60				

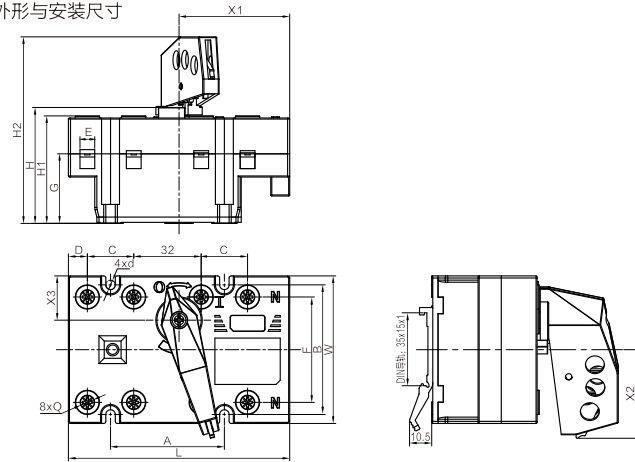
## 七、外形及安装尺寸

### 7.1 开关操作手柄

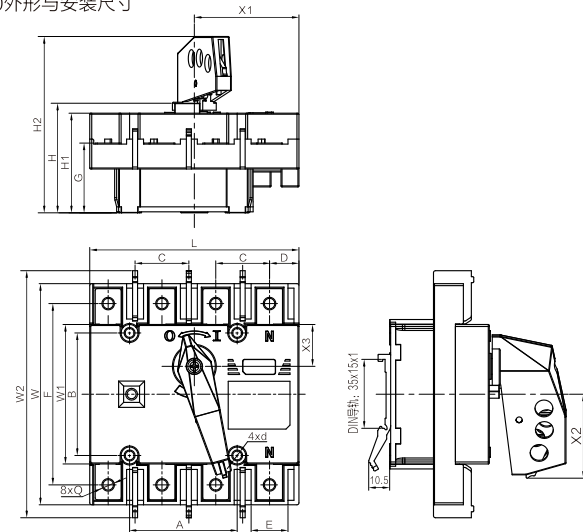


## 7.2 外形与安装尺寸

### GL2-63外形与安装尺寸



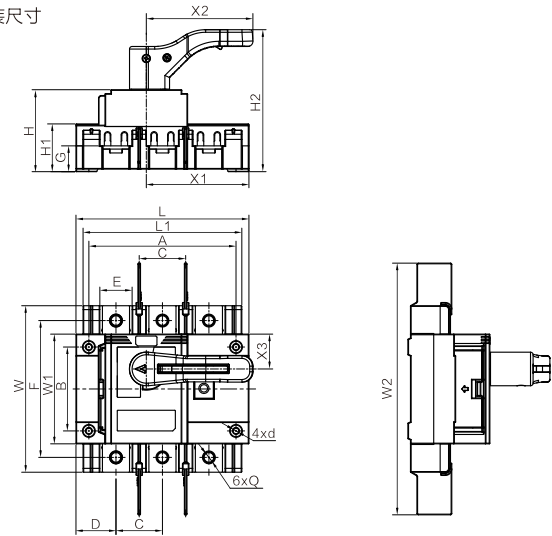
### GL2-100外形与安装尺寸



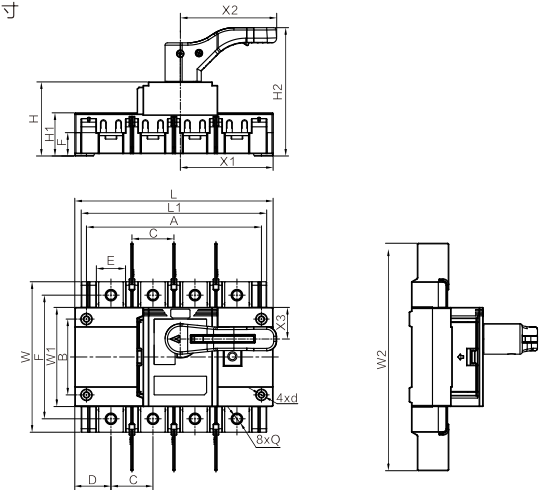
### GL2-63~100A 安装尺寸表

规格	外形尺寸										安装尺寸									
	L(3P/4P)	L1(3P/4P)	W	W1	W2	H	H1	H2	X1	X2	X3	A(3P/4P)	B	d	C	D	E	F	G	Q
GL2-63	105	/	70	/	/	55	51	88.5	52.5	42	21	54	61.5	Φ4.5	22	9	7	50	33	M5
GL2-100	105	/	111	70	124	55	50	88.5	52.5	42	21	54	61.5	Φ4.5	27	14.8	18.5	91	35	M6

### GL2-160~630/3P外形与安装尺寸



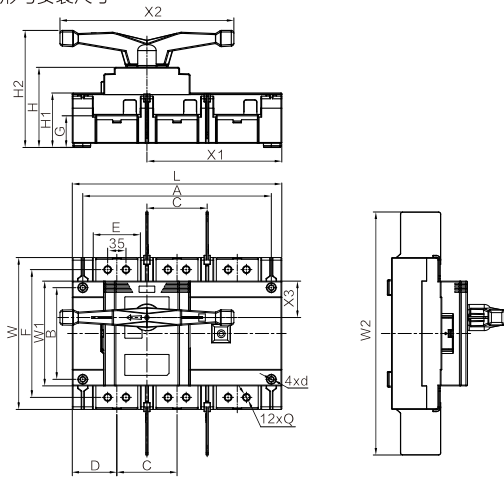
### GL2-160~630/4P外形与安装尺寸



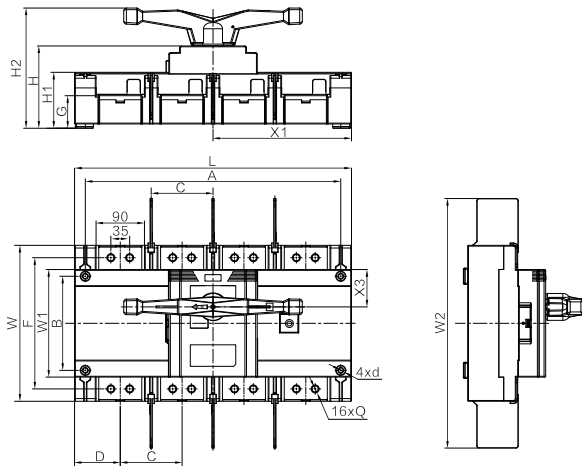
### GL2-160~630A 安装尺寸表

规格	外形尺寸										安装尺寸									
	L(3P/4P)	L1(3P/4P)	W	W1	W2	H	H1	H2	X1	X2	X3	A(3P/4P)	B	d	C	D	E	F	G	Q
GL2-160	134/170	123/159	129	85	195	63.5	37	110	79.5	82.5	27	114/150	65	Φ4.5	36	31	25	106	20	M8
GL2-250	180/230	161/211	154	110	220	69	40	115.5	115	82.5	40	160/210	90	Φ5.5	50	40	25	131	22	M8
GL2-400	227/292	210/275	230.5	159.5	306.5	98	61	154	146	123	52.8	205/270	140	Φ6.5	65	48.5	44	195	33	M12
GL2-630	227/292	210/275	230.5	159.5	306.5	98	61	154	146	123	52.8	205/270	140	Φ6.5	65	48.5	44	195	33	M12

GL2-800~1600/3P外形与安装尺寸



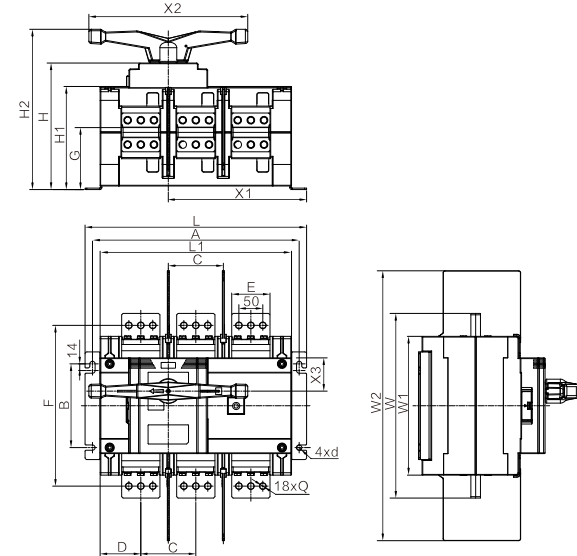
GL2-800~1600/4P外形与安装尺寸



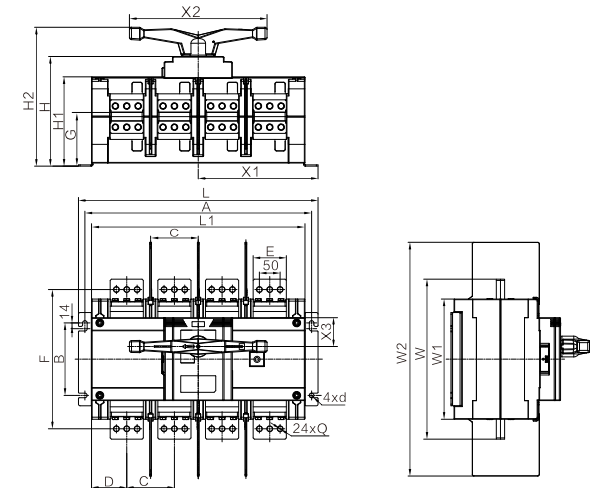
GL2-800~1600A 安装尺寸表

规格	外形尺寸												安装尺寸									
	L(3P/4P)	L1(3P/4P)	W	W1	W2	H	H1	H2	X1	X2	X3	A(3P/4P)	B	d	C	D	E	F	G	Q		
GL2-800	400/515	/	290	200	464	153	104	223.5	257	332	69.5	360/475	175	φ9	115	85	90	244	58.5	M12		
GL2-1000	400/515	/	290	200	464	153	104	223.5	257	332	69.5	360/475	175	φ9	115	85	90	244	58.5	M12		
GL2-1250	400/515	/	290	200	464	153	104	223.5	257	332	69.5	360/475	175	φ9	115	85	90	244	59.5	M12		
GL2-1600	400/515	/	290	200	464	153	104	223.5	257	332	69.5	360/475	175	φ9	115	85	90	244	60.5	M12		

GL2-2000~3150/3P外形与安装尺寸



GL2-2000~3150/4P外形与安装尺寸

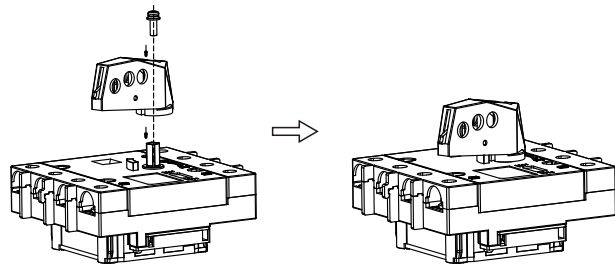


GL2-2000~3150A 安装尺寸表

规格	外形尺寸												安装尺寸									
	L(3P/4P)	L1(3P/4P)	W	W1	W2	H	H1	H2	X1	X2	X3	A(3P/4P)	B	d	C	D	E	F	G	Q		
GL2-2000	463/578	400/515	386	290	564	264.5	215.5	335	289	332	69.5	432/547	175	φ11	115	85	80	336	125.5	φ13		
GL2-2500	463/578	400/515	386	290	564	264.5	215.5	335	289	332	69.5	432/547	175	φ11	115	85	80	336	127.5	φ13		
GL2-3150	463/578	400/515	386	290	564	264.5	215.5	335	289	332	69.5	432/547	175	φ11	115	85	80	336	134.5	φ13		

### 7.3 GL2-63~3150手柄安装

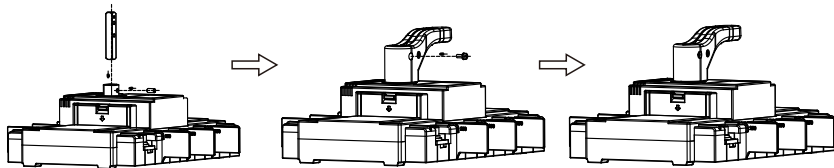
#### 7.3.1 GL2-63~100/800~3150手柄安装



将手柄插入转轴，注意手柄指示位置。并使用螺钉紧固。

手柄安装完成。

#### 7.3.2 GL2-160~630手柄安装



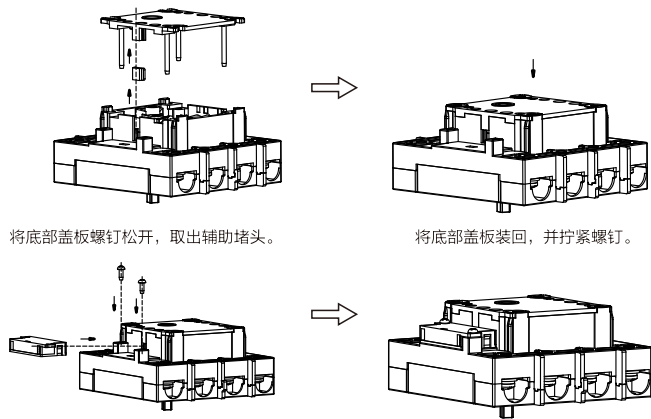
将手柄轴插入转轴，并使用紧定螺钉固定。

将手柄插入手柄轴，并使用螺钉紧固。

手柄安装完成。

### 7.4 GL2-63~3150辅助安装

#### GL2-63~100辅助安装



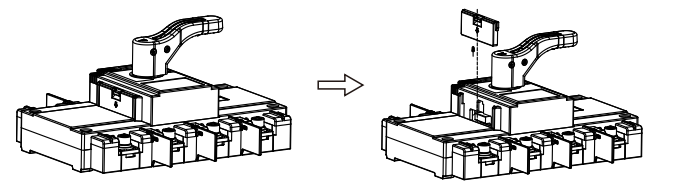
将底部盖板螺钉松开，取出辅助堵头。

将底部盖板装回，并拧紧螺钉。

将配套辅助穿入，并使用螺钉紧固。

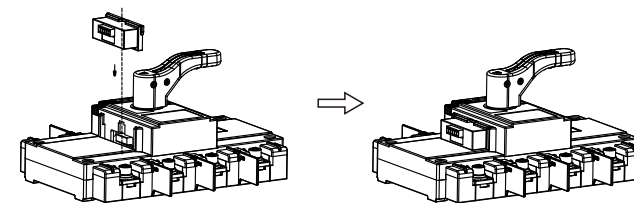
辅助安装完成。

### GL2-160~3150辅助安装



不带辅助隔离开关。

将辅助盖板取出。（拉起挂钩向上提起取出）



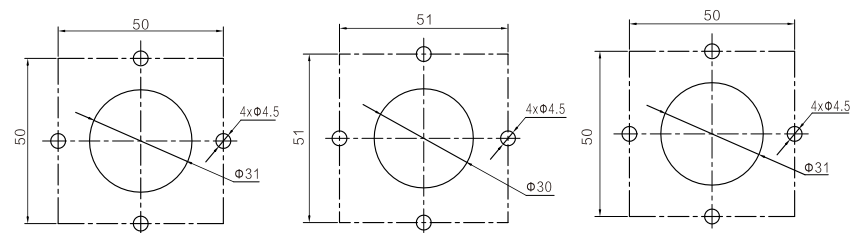
将辅助贴边，沿轨道卡入。

辅助安装完成。

注：辅助需在开关分闸状态组装

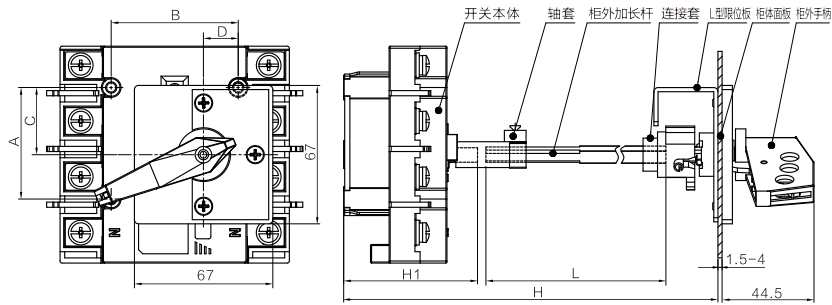
### 7.5 GL2-63~3150柜外安装

#### 7.5.1 GL2-63~3150柜门开孔尺寸

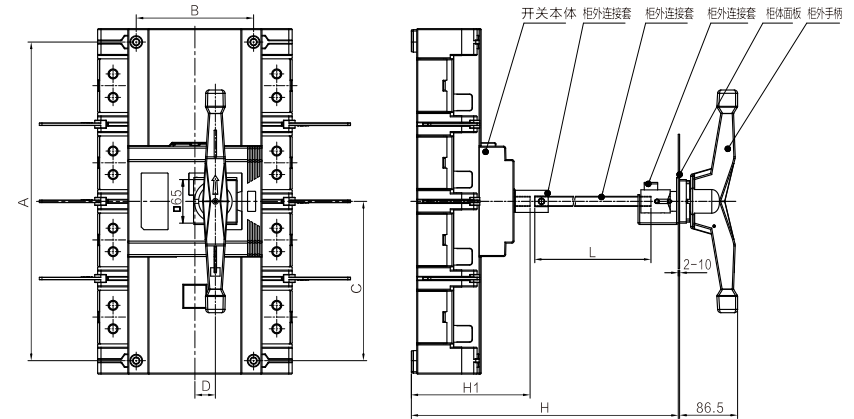


7.5.2 GL2-63~3150柜外安装

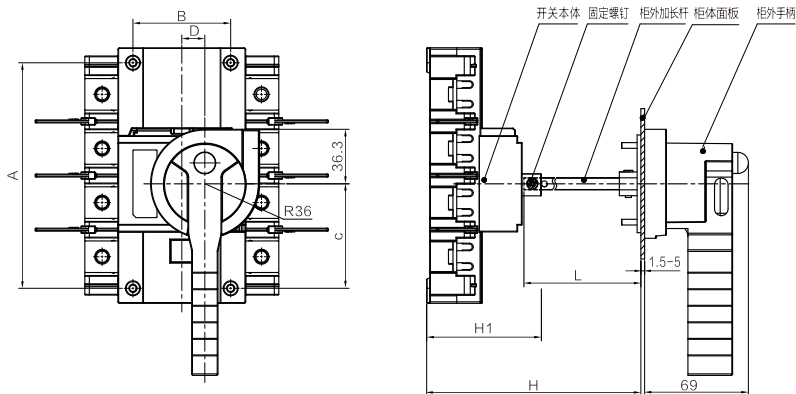
GL2-63~100柜外安装



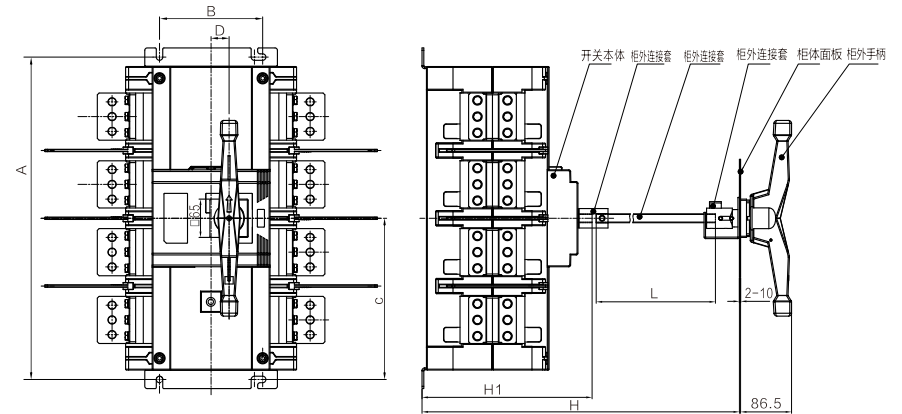
GL2-800~1600柜外安装



GL2-160~630柜外安装



GL2-2000~3150柜外安装



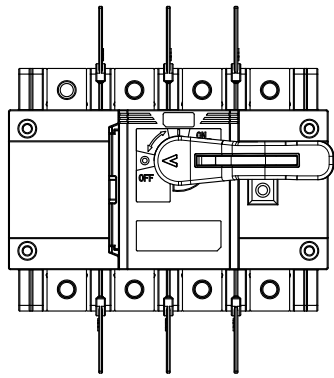
规格	A(3P/4P)	B	C	D	H	H1	L	L*(Min)
GL2-63~100	54	61.5	32.5	16.8	295.5	65	200	30
GL2-160	114/150	65	69.5	15.3	376.5	76.5	360	75
GL2-250	160/210	90	105	15	378	80	360	80
GL2-400~630	205/270	140	135	27	397.5	109.5	360	80

注：柜外加长杆的长度L为默认长度，客户可以根据需要切短或可定做加长。L\*为柜外加长杆最小长度。

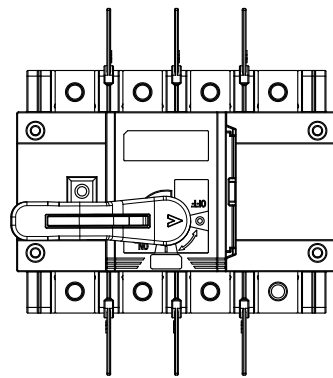
规格	A(3P/4P)	B	C	D	H	H1	L	L*(Min)
GL2-800~1600	360/475	175	237.5	30.5	554.5	177	330	50
GL2-2000~3150	432/547	175	273.5	30.5	666	288.5	330	50

注：柜外加长杆的长度L为默认长度，客户可以根据需要切短或可定做加长。L\*为柜外加长杆最小长度。

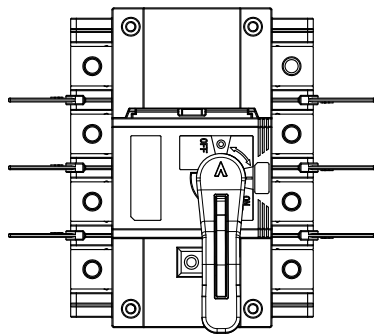
## 八、隔离开关安装方式示意



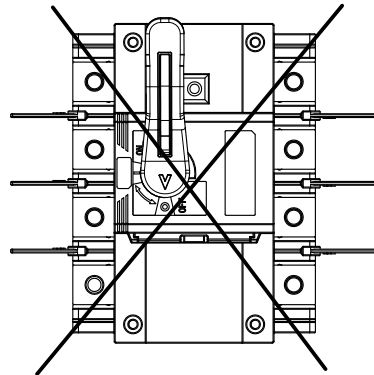
(1) 正确



(2) 正确



(3) 正确



(4) 错误

安装说明：图4的安装方式会导致隔离开关转换过程中动触系统位移，带电操作时导致触头有损伤。

## 九、使用与维护

- 9.1 开关应垂直安装，并根据用电设备的容量来选择开关的额定电流；开关安装前应检查开关铭牌是否符合使用要求，并确认开关处于断开状态才能安装，即开关指示“O”位。
- 9.2 开关的接线端子与接线铜排应包绝缘物，以防止开关相间短路。
- 9.3 柜外操作开关的加长轴若与柜门上手柄孔不同轴，切不可扳动加长轴，以免损坏开关内部零件，而应调整开关的位置，使其同轴。
- 9.4 柜外操作开关的操作手柄及其机构具有联锁保护功能：即开关闭合时，柜门打不开；柜门打开时，开关无法闭合。若不需要联锁，则将加长轴上的圆柱销或连接铝套上的凸筋磨平即可。
- 9.5 顺时针旋转操作手柄，可使开关闭合；逆时针旋转操作手柄，可使开关断开。每次操作前，应注意开关的指示状态：在分断位置“O”时，开关只能顺时针操作使其闭合；在闭合位置“1”时，开关只能逆时针操作使其断开。
- 9.6 操作机构的磨擦处应定期加油使其动作灵活以延长使用寿命；若开关有严重损坏，则必须立即停止使用。

## 十、订货须知

用户应提供如下详细资料：

- 10.1. 产品名称、型号、规格及数量；
- 10.2. 如有特殊安装条件或特殊使用应提供相应技术资料或本公司协商。